

Nom du projet \_\_\_\_\_

Code du produit 339605042



### Description du produit

Applique biémission avec sources chip on board (COB) alimentées à courant constant par le transformateur intégré dans le corps du luminaire. Les sources sont installées sur une plaque d'aluminium qui garantit la dissipation correcte des unités lumineuses. Corps du luminaire en tôle pliée et peint avec de la peinture liquide. Fixation murale avec chevilles en nylon, câblage sur le bornier.

### Caractéristiques électriques

Classe d'isolation **Classe I - Contact avec la terre**

Classe F **OUI**

Contrôle **On-off**

Puissance (W) **13**

### Caractéristiques mécaniques

Fil incandescent **850°**

Degré de protection **IP20**

Taille **Petit 13W**

Finition **Blanc mat**

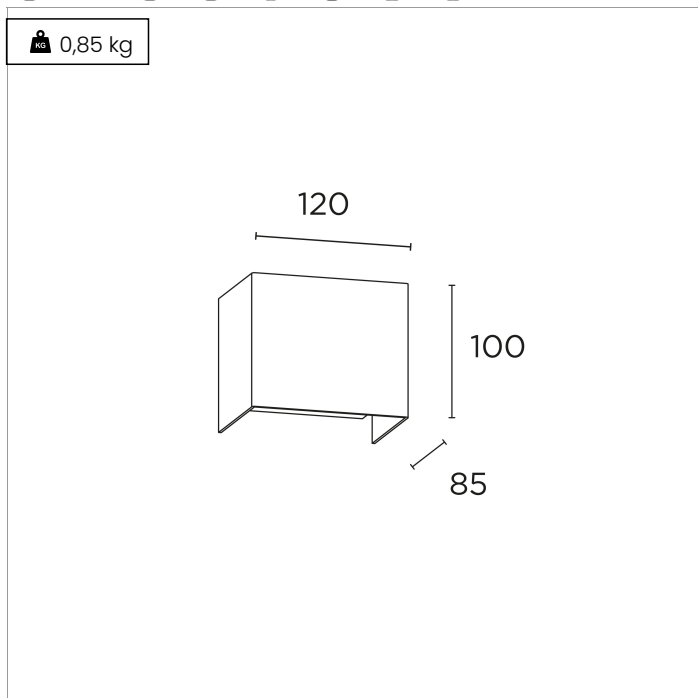
### Caractéristiques de l'éclairage

CRI-CCT **CRI85 3000K**

Flux lumineux (lm) **968**

Efficacité du luminaire (lm/W) **64,57170817**

Lux Max H=1m (lx) **176,51**



### Accessoires

### Garantie

Durée de vie **L80B10 100.000 h**

Certification Conformité CE

Garantie **5 années**

Température d'utilisation **-10° / +30°**

**Code du configurateur**

Corp de l'appareil	<b>TOB</b>
Taille	<b>Petit 13W</b>
Controle	<b>On-off</b>
Finition	<b>Blanc mat</b>
CRI-CCT	<b>CRI85 3000K</b>

